

bonfix[®]

the fitting factory

PRESS STAALVERZINKT



bonfix[®]
the fitting factory

PRODUCTAANBOD
Press staalverzinkt

 <p>Rechte koppeling 2 x press</p>	 <p>Overschuifkoppeling 2 x press</p>	 <p>Verloopkoppeling 2 x press</p>	 <p>Insteekverloopkoppeling press x insteek</p>	 <p>Puntstuk press x buitendraad</p>
 <p>Schroefbus press x lange binnendraad</p>	 <p>Insteekkoppeling konische buitendraad x insteek</p>	 <p>Insteekkoppeling lange binnendraad x insteek</p>	 <p>Eindkoppeling 1 x press</p>	 <p>Bocht 45° 2 x press</p>
 <p>Bocht 90° 2 x press</p>	 <p>Insteekbocht 45° insteek x press</p>	 <p>Insteekbocht 90° insteek x press</p>	 <p>Insteekbocht 90° 2 x insteek</p>	 <p>Bocht 90° lange binnendraad x press</p>
 <p>Kniekoppeling 45° press x konische buitendraad</p>	 <p>Kniekoppeling 90° lange binnendraad x press</p>	 <p>T-koppeling 3 x press</p>	 <p>T-koppeling, verlopend 3 x press</p>	 <p>T-koppeling press x lange binnendraad x press</p>
 <p>Flens koppeling PN 10/16 1 x press</p>	 <p>Wartelkoppeling met vlakke dichting press x binnendraad</p>	 <p>3-delige koppeling met vlakke dichting press x konische buitendraad</p>	 <p>3-delige koppeling 2 x press</p>	 <p>Kruisingpaar enkel 2 x insteek</p>



**Kruisingpaar
dubbel**
2 x insteek



Passeerkruisstuk
4 x press



Passeerbocht kort
press x insteek



Passeerbocht kort
2 x insteek



Passeerbocht
2 x press

BONFIX STAALVERZINKTE PRESSFITTINGEN

De persfittingen worden geproduceerd uit ongelegeerd staal, materiaalnr. 1.0034 (E 195), buiten galvanisch verzinkt. Enkele fittingen worden uit Cu-DHP (CW024A) volgens EN 12449, conform EN 1254-1, aan de buitenkant verzinkt alsmede uit een koperlegering volgens EN 1982 vervaardigd. De fitting is voorzien van een zwarte EPDM-afsluitring.

De BONFIX staalverzinkte pressfittingen zijn voorzien van een schroefdraad volgens EN 10226 en ISO 7/1 (metaal op metaal afdichtende verbinding) met de koppeling R / Rp, waarbij R staat voor 'konische buitendraad' en Rp voor 'rechte binnendraad'. Zie hiervoor het Assortimentsoverzicht pressfittingen.

OVERZICHT VAN DE BONFIX STAALVERZINKTE PRESSFITTINGEN MET ZWARTE EPDM RING

Toepassingsgebied	Afmeting Druk	Afdichting	Gereedschap
<ul style="list-style-type: none">• Verwarming• Behandeld water• Koelwater• Droge perslucht*• Industrie	d = 12 - 108 mm maximum 16 bar	EPDM Kleur: zwart Max. permanente temperatuur: -30°C tot +120°C (piekbelasting tot +150°C)	Uitsluitend met origineel M-profiel
Materialen: Fittingen: Materiaal Nr. 1.0034 (E 195) in overeenstemming met EN 10305, buiten verzinkt volgens DIN 50961, sterkte ZW 7 -. 15 micron De BONFIX staalverzinkte pressfittingen kunnen gebruikt worden voor verwarming en perslucht mits het systeem gesloten, droog en olievrij is*.			

* Restoliegehalte met EPDM tot max. klasse 5.

BUIZEN

De BONFIX staalverzinkte pressfittingen dienen geïnstalleerd te worden in combinatie met door BONFIX goedgekeurde staalverzinkte buizen, materiaalnr. 1.0034 (E 195) volgens EN 10305-norm.

UITWENDIGE CORROSIEBEVEILIGING

De corrosiebestendigheid van de BONFIX staalverzinkte pressfittingen maakt een uitwendige corrosiebeveiliging in de regel onontbeerlijk. Afhankelijk van de omgevingsatmosfeer en/of mediumtemperatuur kan toch een uitwendige, diffusiedichte isolatie nodig zijn om aantasting door corrosie van buiten te verhinderen. Hierbij moet bij agressieve stoffen in de atmosfeer en bij een mogelijke condensvorming vooral op het uitwendige buisoppervlak gelet worden.

BONFIX LEAK BEFORE PRESSED (LBP) FUNCTIE

BONFIX staalverzinkte pressfittingen worden geleverd met Leak Before Pressed (LBP) functie. Fittingen met deze functie hebben het voordeel dat zolang de verbindingen NIET zijn geprest, ze water lekken tijdens de verplichte druktest. Dit betekent dat een onvolledige pressing gemakkelijk kan worden vastgesteld. Als ze correct zijn gemonteerd en geprest, zijn de pressfittingen lucht- en waterdicht.



SPECIALE VERWERKINGSINSTRUCTIES VOOR CORROSIE-PREVENTIE VAN ONZE BONFIX STAALVERZINKTE INSTALLATIESYSTEEM.

BIJ DE VOLGENDE BEWERKINGEN, DIE GEDURENDE EEN LANGE TIJD INWERKEN OP HET SYSTEEM, MOET DE INSTALLATEUR HET SYSTEEM ISOLEREN:

- Inwerking van vocht door de atmosfeer en/of bouwmaterialen
- Inwerking van corrosie-opwekkende bestanddelen in de atmosfeer en/of bouwmaterialen
- In dergelijke gevallen moet de installateur een extra waterdichte en poriënvrije anticorrosiecoating aanbrengen volgens werkblad AGI Q 151

ONZE AANBEVELING:

Bij het installeren van staalverzinkte systemen in een dekvloer of in vochtige omgevingen, kan het systeem enkel dan worden ingezet, indien er passende maatregelen worden genomen om een langdurige inwerking van vocht op het buitenoppervlak uit te sluiten.

Indien deze inwerking niet eenduidig uit te sluiten valt en/of aan economische eisen moet worden voldaan, dan adviseert BONFIX in dergelijke gevallen het gebruik van BONFIX RVS pressfittingen.

LENGTE-UITZETTING VAN DE BUIZEN

Warmtevoerende buisleidingen zetten afhankelijk van materiaal en temperatuurverschil verschillend uit. Worden de buizen bij deze thermisch gebonden lengte-uitzetting gehinderd, dan kunnen de heersende mechanische spanningen de toegestane waarden overschrijden, waardoor schade (meestal in de vorm van vermoeidheidsbreuken) kan ontstaan. Om dit te vermijden, moet de buisleiding voldoende uitzettingsruimte hebben.

Ruw materiaal	Warmte-uitzettingscoëfficiënt $\alpha [10^{-6} K^{-1}]$ 20 °C tot 100 °C	Δl [mm] voor $l_0 = 10m$ $\Delta T = 50 K$
Edelstaal	16,5	8,3
Koper	16,6	8,3
Staalbuis verzinkt	12,0	6,0
Gelaagde buis	23,0	11,0

Warmte uitzetting van verschillende materialen. $\Delta l = \alpha \cdot l_0 \cdot \Delta T$

Voor de compensatie van de beschreven lengtewijzigingen kan vaak de elasticiteit van het buizenet benut worden. Hiervoor is het noodzakelijk om waar de bochten in de leidingen zich bevinden, hier voldoende buigzachte hoeken te creëren door de juiste plaats van de bevestigingsklemmen.

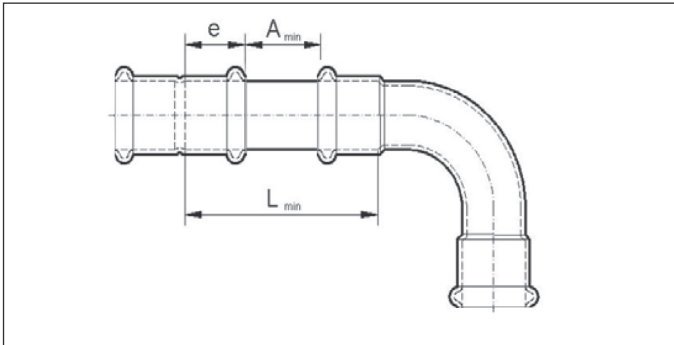
Het basisprincipe: tussen twee vaste punten moet altijd voldoende uitzetmogelijkheid voorhanden zijn.

Voor zover het natuurlijke leidingnet niet voor voldoende compensatie van de warmte-uitzetting zorgt, moet deze door het inbouwen van speciale componenten, zoals bijvoorbeeld metalen balgcompensatoren, gerealiseerd worden. Is er voldoende plaats, dan kan ook een U-buiscompensator ingezet worden.

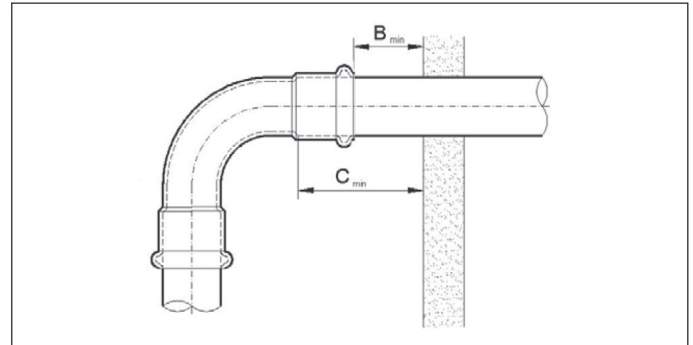
Bij inbouwmontage moet de ongehinderde warmte-uitzetting hierdoor gegarandeerd worden dat de leidingen met elastisch en voldoende dik chloridevrij materiaal ommanteld zijn. Vooral plafonddoorvoeren moeten -voor zover daar niet bewust een vast punt aangebracht is- zorgvuldig gevuld worden.

MONTAGE AANWIJZINGEN

De voor de montage vereiste leidingafstand van wanden, in hoeken en muurgleuven kan uit de volgende schetsen en tabellen opgemaakt worden.



afbeelding 1:
Minimumafstand tussen twee persplaatsen (zie volgende tabel)



afbeelding 2:
Minimumafstand tot de muur (zie volgende tabel)

Buitendiameter buis in mm	Nominale wijdte DN	Insteekdiepte in mm e	Minimumafstand in mm			
			A _{min}	L _{min}	B _{min}	C _{min}
15	12	25	10	60	60	85
18	15	25	10	60	60	85
22	20	28	10	66	60	88
28	25	29	10	68	60	89
35	32	30	20	70	60	90
42	40	38	20	96	60	98
54	50	44	30	108	60	103
76,1	65	50	30	130	60	110
88,9	80	56	30	142	60	116
108	100	70	30	170	60	130

tabel 1
Minimumafstand tussen twee perspunten en tussen muur en perspunt

TOEGESTANE BUIGRADIUS

Roestvaststalen, koperen en staalverzinkte buizen kunnen met geschikt buigereedschap binnen bepaalde grenzen koud gebogen worden. Hierbij moet een buigradius, gemeten in de neutrale vezel van het bochtstuk, voor buissystemen van roestvrij en staalverzinkt van minstens $r = 3,5 \times d$ en van koper van minstens $r = 3 \times d$ in acht genomen worden. Er moet op gelet worden dat na het buigen een voldoende lang cilindrisch buisstuk voor de verdere verwerking voorhanden is. Bij grotere dan de hierboven genoemde afmetingen is de fabrikant van het buigtoestel voor een perfect buigresultaat verantwoordelijk. De buissystemen kunnen tot de afmeting van 28 mm koud worden gebogen.

BEVESTIGING VAN BUIZEN

De steunkragen van de buizen hebben twee functies:

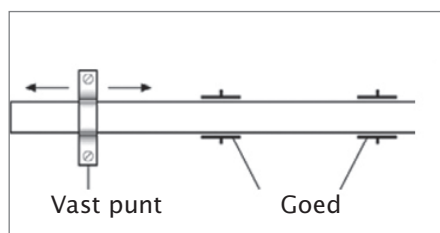
- verzegeling van de buis en
- richting geven aan de uitzetting ten gevolge van temperatuurschommelingen.

Er zijn twee soorten kraagstukken of bevestigingspunten:

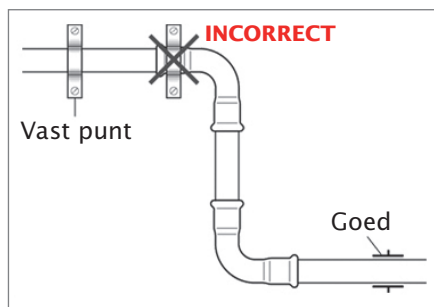
- vaste, die de buizen stijf afsluiten en
- verschuivende, die beweging langs een as toestaan.

HET IN POSITIE BRENGEN VAN BEVESTIGINGSPUNTEN

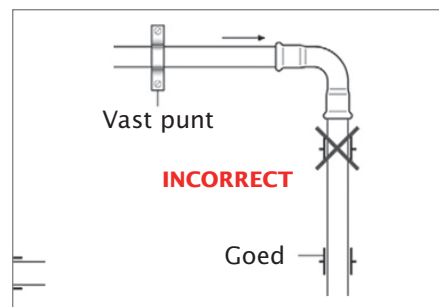
Een buis zonder veranderingen van richting of uitzettingscompensatoren mag slechts één verankeringpunt hebben (zie figuur A). In geval van lange buizen adviseren wij om dit kraagstuk te plaatsen tegen het midden van het tracé zodat uitzetting in beide richtingen mogelijk is. Deze oplossing is ook bijzonder geschikt voor verticale buizen die door meerdere vloeren lopen doordat de uitzetting in twee richtingen mogelijk maakt en bovendien stress op de armen vermindert. Bovendien mogen geen vaste punten op/of te dicht bij de fittingen worden aangebracht (figuur B en C) en moeten ook schuivende kraagstukken zo worden aangebracht dat er geen gevaarlijke vaste punten ontstaan.



figuur A
Bevestiging van buizen: rechte buis, slechts één bevestigingspunt: goed



figuur B
Bevestiging van buizen: vast punt op de fitting: fout



figuur C
Bevestiging van buizen: schuivend punt te dicht bij fitting: fout

MINIMUM AFSTANDEN

Voor een correcte installatie van de buizen moeten enige minimumafstanden in acht genomen worden, die afhangen van diverse factoren:

1. Afstand tussen twee bevestigingspunten

Bevestigingspunten moeten op geschikte onderlinge afstand worden aangebracht. Als de verankerpunten te dicht opeen komen te liggen kan absorptie van de uitzetting worden bemoeilijkt, terwijl omgekeerd te ver uiteen liggende punten een toename van de trillingen en dus geluidsoverlast ten gevolge kunnen hebben. Onderstaand tabel laat de afstanden zien die doorgaans worden aanbevolen.

HORIZONTALAAL EN VERTICAAL

Buis	12	15	18	22	28	35	42	54	64	67	76,1	88,9	108
Afstand (m)	1,25		1,5	2,0	2,25	2,75	3,0	3,5	4,0		4,25	4,75	5

2. Manoeuvrerruimte voor de pressmachine

Er moet voldoende ruimte worden opengelaten voor het werken met de pressmachine en ruimte voor het vermijden van obstakels. Dit hangt af van de omvang van de pressmachine. De tabel hiernaast (tabel 1) laat zien hoeveel ruimte minimaal vereist is.

3. Afstand tussen fittingen

Twee pressfittingen die te dicht op elkaar worden aangebracht kunnen de perfecte afsluiting van de verbindingen bemoeilijken. De voorgaande tabel (zie tabel 1 hiervoor) laat de minimale afstanden zien die moeten worden aangehouden.

BEKIJK VIA DEZE QR-CODE DE MONTAGEFILM
VAN STAALVERZINKTE PRESSFITTINGEN



- **INKORTEN VAN DE BUIS**

Buizen moeten loodrecht op hun as worden afgesneden met behulp van een pijpsnijder, snijmachine of een zaag met fijne tanden, waarbij rekening moet worden gehouden met de diepte van invoer van de fitting in het verbindingstuk.

- **ONTBRAMEN EN KALIBREREN VAN DE BUIS**

Als de buis op de juiste lengte is afgesneden moet de buis zorgvuldig worden ontdaan van bramen, zowel binnen als buiten, met behulp van een elektrisch of handmatig aangedreven ontbramer, kalibreerapparaat of vijl. Hierbij moet worden vermeden dat de afdichtingsring wordt beschadigd wanneer de buis in de fitting wordt geschoven en daarbij gaat lekken. Alle bramen moeten **absoluut** worden verwijderd.

- **CONTROLE VAN DE PLAATSING VAN DE AFDICHTINGSRING**

Voor aanbrenging van de fittingen, moet de plaats van de afdichtingsringen in hun toroïdale zitting worden gecontroleerd en zonodig gesmeerd met water om het inbrengen van de buis te vergemakkelijken. Verder moet zowel de buis als de fitting gecontroleerd worden op metaal- en/of vuildeeltjes. Eventuele metaal- en/of vuildeeltjes dienen verwijderd te worden.

- **INVOER VAN DE BUIS IN DE FITTING EN MARKERING**

De buis wordt in de fitting ingebracht met een licht draaiende beweging tot de stop is bereikt. Om een perfect veilige verbinding te verkrijgen moet de buis met een viltstift op de plaats waar de buis op de fitting komt te zitten gemerkt worden om eventuele verschuiving voor of na het pressen op te kunnen merken.

- **IN ELKAAR ZETTEN VAN DE BEKKEN IN DE PRESSMACHINE**

De pressmachine moet voorzien zijn van een bek met M-vormig profiel dat overeenkomt met de diameter van de te installeren fitting. Kijk in de handleiding van de machinefabrikant voor de instructies voor gebruik van de machine en installatie van de fittingen.

- **GEBRUIK VAN MONTAGEKLEM VOOR GROTE DIAMETERS**

Bij het pressen van grote diameters (67 - 76,1 - 88,9 - 108 mm), adviseren wij om de buizen vast te zetten met een montageklem om de juiste plaatsing te garanderen.

- **PRESSEN**

Om een goede en betrouwbare pressverbinding te bereiken moet de binnenkant van de bek van de tang perfect rond de toroïdale houder van de fitting passen.

Het verbindingstuk wordt geprest door de bek van de tang dicht te drukken. Dat mag maar **éénmaal** gebeuren, anders kan de sluiting worden beschadigd. De pressgang **niet** onderbreken maar volledig voltooien.



Let op: olie, vet, lijm en dergelijke stoffen mogen beslist niet worden gebruikt! Pressmachine regelmatig schoonmaken en goed onderhouden. Jaarlijks dienen de machine en bekken gekalibreerd te worden in verband met de garantie van de installatie.

Gebruik bij montage passend gereedschap en voorkom beschadigingen. De productinformatie is vrijblijvend en onderhevig aan veranderingen. Het is de verantwoordelijkheid van de ontwerper om producten te kiezen, die geschikt zijn voor de gewenste toepassing.

GARANTIE EN AANSPRAKELIJKHEID

Garantie en aansprakelijkheid conform onze algemene voorwaarden.

Schade veroorzaakt door spanningscorrosie valt niet binnen de productaansprakelijkheid.

ALGEMENE VEREISTEN

Testen van de verbindingen

Als het systeem eenmaal is geïnstalleerd, moet het getest worden op lekkages. Drinkwater-, of verwarmingsinstallaties worden getest met behulp van water met een druk van minimaal 1,5 maal de operationele werkdruk. Als er bij de tests geen lekken worden geconstateerd, adviseren wij de buizen grondig te reinigen alvorens het systeem met water te vullen. Gassystemen worden getest met lucht of gas bij een minimale druk van 10 bar.

Geluidsisolatie

Buizen kunnen geluid afkomstig van andere bronnen (pompen, kleppen en dergelijke) doorgeven en moeten daarom geïsoleerd worden met elastische materialen om direct contact met kraagstukken, muren enzovoorts te vermijden.

Warmte-isolatie

Warmwaterleidingen moeten geïsoleerd worden conform de regelgeving voor energiebesparing bij verwarmingssystemen. Dit beschermt ook tegen gevolgen van toevallige aanraking.

Koude-isolatie

Ook de buizen van koudwaterleidingen moeten worden geïsoleerd om condensatie en druppelvorming als gevolg daarvan te voorkomen. Isolatiemateriaal voor roestvaststalen installaties mag géén chloorverbindingen bevatten.

Bescherming tegen vorst

Wanneer gevaar bestaat voor bevriezing van water in leidingen, moeten de buizen worden beschermd met isolatiemateriaal van afdoende dikte of door gebruik van antivries, om te vermijden dat verbindingen los gaan zitten of (op)zwellen en lekken ontstaan.

Garantie

Het gebruik van originele BONFIX pressfittingen, in combinatie met de juiste buizen en goedgekeurde en gekalibreerde pressmachines, garanderen een lange levensduur van het systeem, mits daarbij ook de technische voorschriften voor ontwerp en aanleg ervan in acht zijn genomen.

Eventuele schade voortvloeiende uit materiaal- of fabrikagefouten van de fittingen wordt volledig gedekt door een hiertoe afgesloten verzekering.

**HEB JE EEN TIP
VOOR ONS ASSORTIMENT?**

**LAAT HET ONS WETEN VIA:
KLANTENSERVICE@BONFIX.NL**

